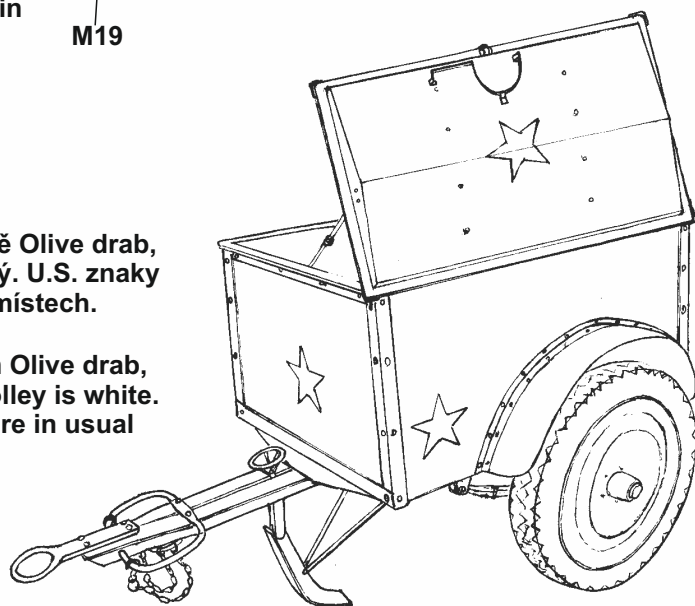


Celý vozík je v barvě Olive drab, vnitřek vozíku je bílý. U.S. znaky jsou na obvyklých místech.

The whole cart is in Olive drab, the inside of the trolley is white. U.S. designations are in usual places.



Návod ke stavbě

Při stavbě postupujte podle instruktážních obrázků.

Upozornění: Během opracování může vznikat prach, který může dráždit dýchací cesty. Použijte ochranu očí při odšťihování kovových dílů.

Instructions

Follow the instruction drawings the assembly.

Notice: Machining can produce dust witch can be irritating to the respiratory tract. Metal parts should be cut off using protection eyesight.

Kupujte přímo na www.plusmodel.cz
Buy directly from www.plusmodel.cz

Plus Model s.r.o
 Jižní 56, 370 10 České Budějovice
 Czech Republic
<http://www.plusmodel.cz>
 e-mail: plusmodel@plusmodel.cz

538

plusmodel

1/35

U.S. telefonní vozík K-38

U.S. Telephone trailer K-38

Telefonní přívěsy K-38 byly dodávány U.S.Army od roku 1941. Účelem bylo vybavit jednotky telefonním opravárenským zařízením. Přívěsy byly dodávány jednotkám v USA i v zámorí.

Telephone trailer K-38 supplied to the U.S. Army in 1941 for the purpose od furnishing the Army with telephone repair equipment to maintain phone systems not only in the U.S. but overseas also. The equipment was used to repair and splice telephone cable.

